

BIOLAN



70570000

BIOLAN ICELETT

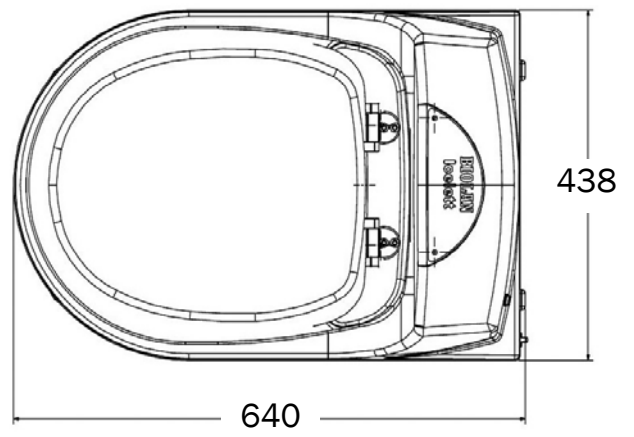
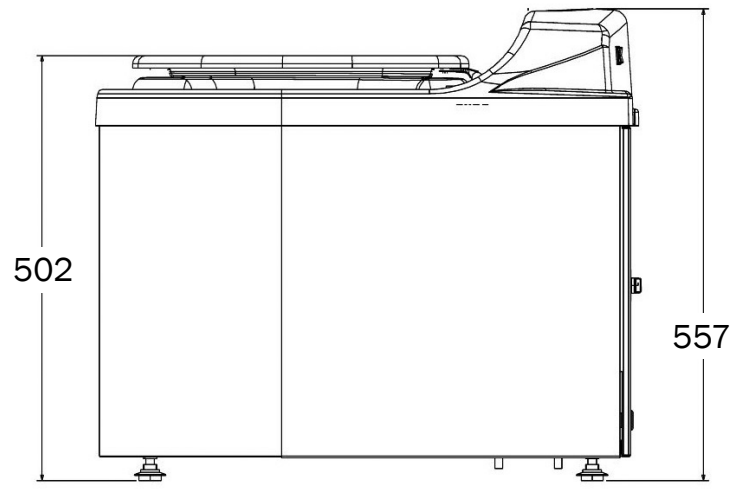
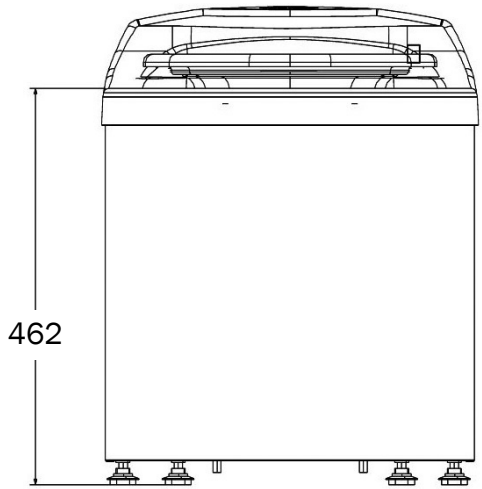
Asennus-, käyttö ja huolto-ohjeet

052012

FI

BIOLAN

1



BIOLAN ICELETT

Asennus- käyttö ja huolto-ohjeet

Biolan Icelett on hajuton, siisti ja ympäristöystävällinen käymälä. Icelett asetetaan lattian päälle. Toiminta ei tarvitse vettä eikä viemäriä – vain sähkö riittää. Laitteen toimintaperiaatteena on jätteen pakastus. Laite jäähdyttää jätteen -15 asteiseksi, jolloin mikrobitoiminta pysähtyy. Lauhdutusilman muodostaman lämpölukon vuoksi Iceletissa on miellyttävä asioida eikä istuminen tunnu kylmältä.

Sisällysluettelo

1. Suunnittelu ja asentaminen	FI-2
1.1 Tekniset tiedot	FI-2
1.2 Sijoittaminen käymälätilaan	FI-2
2. Käyttö ja huoltaminen	FI-2
2.1 Ennen käyttöönottoa	FI-2
2.2 Pakastuslämpötilan asetus	FI-2
2.3 Mitä Icelettiin voi laittaa	FI-2
2.4 Kuivikkeen käyttö	FI-2
2.5 Tyhjentäminen	FI-2
2.6 Puhdistaminen	FI-2
2.7 Pidemmät käyttötaut	FI-2
3. Käymäläjätteen kompostointi	FI-3
4. Mahdolliset ongelmatilanteet	FI-3
4.1 Laite ei toimi	FI-3
4.2 Massa ei jäädy tai jäätyy hitaasti	FI-3
4.3 Laitteen käyntiääni on epänormaali	FI-3
4.4 Laitteessa palaa punainen merkkivalo	FI-3
4.5 Laitteessa palaa vihreä merkkivalo	FI-3
5. Tuotteen hävittäminen	FI-3
Biolan tarvikkeet	FI-4
Takuuasiat	FI-4



FI

Mittatiedot

pituus	64 cm
leveys	44 cm
korkeus	56 cm
istuinkorkeus	48 cm
paino	30 kg
sisäastian koko	20 litraa
sähköjohdon pituus	2,20 m
jännite	230 V
sulake	4A
teho	60 W
sähkönkulutus	maksimissaan 1,44 kWh/vrk
kuuluu toimitukseen	käymälälaitte ja biohajoavat pussit 30 kpl

1. Suunnittelu ja asentaminen

Huomioi Biolan Icelettin sijoittamisessa mm. käytön ja huollon kannalta riittävä käymälätilan mitoitus (katso mittakuva, s. 2) sekä sähkön saanti. Käymälälaitetta ei liitetä Ilmanvaihtojärjestelmään eikä viemäriin. Sijoita laite lattian päälle vaakatasoon. Suunnittele käymäläjätteen kompostointi tai muu hävittäminen käymälälaitteen asennuksen yhteydessä.

1.1 Tekniset tiedot

- kapasiteetti: 1–5 henkilöä
- mitat 64 x 44 x 56 cm (s x l x k)
- istuinkorkeus 48 cm
- sisäästian tilavuus 20 l
- sähköjohdon pituus 2,2 m
- paino 30 kg
- jännite 230 V
- teho 60 W
- sulake min. 4A
- sähkön kulutus max. 1,44 kWh/vrk

1.2 Sijoittaminen käymälätilaan

Laite asennetaan lämpimiin sisätiloihin. Käymälälaitetta ei suositella asennettavaksi tilaan, missä on lattialämmitys, eikä lämpöpatterin tai muun lämmön lähteen välittömään läheisyyteen. Lämpö lisää laitteen sähkön kulutusta. Optimaalinen huonelämpötila on +10 – 22 °C astetta. Aseta laite vaakasuoraan. Laitteessa on kiertämällä säädettävät jalat, joiden avulla saat asetettua sen vaakasuoraan.

Tartu mahdollisimman alhaalta kiinni laitetta siirtäessäsi. Älä nosta istuinrenkaasta.



1. Etupaneelin merkkivalot: vasen punainen, oikea vihreä.



2. Virtakytkin.



3. Pakastuslämpötilan säätö

2. Käyttö ja huoltaminen

2.1 Ennen käyttöönottoa

Odota kuljetuksen jälkeen yksi tunti ennen laitteen käynnistämistä, jotta öljy on varmasti palautunut takaisin putkistosta.

- tarkista että laite on vaakasuorassa. Säädä tarvittaessa laitteen säätöjalkoja.
- paina pussin pohja ämpärin pohjalle ja taita pussin reunat ämpärin reunojen yli.
- aseta ämpäri laitteeseen paikoilleen. Astia on oikein paikoillaan, kun istuinrenkas ja -kansi menevät hyvin kiinni.
- laita pistoke seinään ja kytke laite päälle takaseinän kytkimestä (kuva 2), vihreä merkkivalo syttyy.
- punainen merkkivalo palaa kunnes astian sisälämpötila on - 12 °C, mutta käymälää voi käyttää heti. (Kuva 1)

2.2 Pakastuslämpötilan asetus

Pakastuslämpötila on asetettu valmiiksi tehtaalla kohtaan 3½, jolloin laite toimii -14 ja -18 °C asteen välillä. Tarkista asetus. Ellei näin ole, säädä termostaatti kohtaan 3½. Säätö tehdään laitteen takana olevasta termostaatista (kuva 3).

2.3 Mitä Icelettiin voi laittaa

Icelett on tarkoitettu kompostoituville käymäläjätteille, mukaan lukien WC-paperi. Älä laita käymälään mitään, mikä haittaa kompostin toimintaa, ei kompostoidu tai voi aiheuttaa palovaaran, kuten:

- roskia, siteitä.
- kemikaaleja, kalkkia.
- pesuaineita, pesuvesiä.
- tulitikkuja, tuhkaa, tupakan tumppeja.

2.4 Kuivikkeen käyttö

Biolan Iceletissa ei tarvitse käyttää kuiviketta, vaan sen lisäksi jälkikompostointiin riittää. Voit käyttää näkösyistä kuivikemateriaalia jätösten päällä, esimerkiksi Biolan Komposti- ja Huussikuiviketta tai Biolan Perusturvetta. (tarvikkeet s. FI-4) Samalla vähenee kuivikkeen lisästarve kompostointivaiheessa.

2.5 Tyhjentäminen

Biolan Icelett tyhjenetään sen täytyttyä. Tyhjennysväli riippuu käyttömäärästä.

Tyhjennys:

- käännä säkin reunat astian sisään ja nosta astia ulos laitteesta.
- kompostoi jäte talousjäte- tai puutarhajättekompastorissa.
- laita kompostiin reilusti kuiviketta ennen käymäläjätteen lisäystä nesteeseen sitomiseksi.
- riko säkin pintaa esimerkiksi talikolla tai Kompostimöyhentimellä. (tarvikkeet s. FI-4) Peitä lopuksi reilulla kuivikekerroksella.
- tarkista, onko ämpärin altaan reunoihin kertynyt jäätä. Sulata tarvittaessa ja kuivaa. Kuivaa myös ämpärin seinät ennen uuden säkin laittamista.

2.6 Puhdistaminen

Puhdista Biolan Icelett pyyhkimällä nihkeällä rätillä. Voit käyttää kaikkia yleisiä kodinpuhdistusaineita. Vältä runsaan veden käyttöä laitteen puhdistuksessa.

Ämpärin voit pestä vedellä laitteesta irrotettuna. Kuivaa ämpäri ennen sen paikoilleen laittoa.

Älä käytä vettä takaseinän puhdistamisessa. Imuroi laitteen takaseinästä pölyt pois vähintään kerran vuodessa.

2.7 Pidemmät käyttötauat

Jos laitetta ei käytetä pitkään aikaan:

- irrota laite pistorasiasta.
- tyhjennä laite.
- puhdista ja kuivaa laitteen kylmäallas sekä ämpäri.
- jätä istuinkansi auki.

3. Käymäläjätteen kompostointi

Biolan Iceletista tyhjennettävä jäte vaatii kompostoinnin ennen hyötykäyttöä.

Käymäläjätteen voit kompostoida sellaisenaan, puutarhajätteen sekä talouden biojätteen kanssa. Ota huomioon kompostoinnissa paikalliset jätehuoltomääräykset sekä riittävät suojaetäisyydet naapureihin, kaivoihin ja vesistöihin.

Järjestä kompostointi siten, että kompostista ei valu nesteitä maahan. Kompostoriksi soveltuvat hyvin Biolan Pikakompostori, Biolan Puutarhakompostori tai Biolan Maisemakompostori Kivi (tarvikkeet s. FI-4).

Kompostoi hygieniasyistä käymäläjätettä vähintään yksi vuosi ennen sen käyttöä syötävälle kasveille. Koristekasveille kompostia käytettäessä riittää noin puoli vuotta. Jätteiden hautaaminen maahan on kiellettyä.

Kompostissa pieneliöt hajottavat hapellisissa oloissa eloperäistä jätettä. Lopputuloksena syntyy kompostimultaa 1–3 vuoden kompostoinnin tuloksena. Jotta kompostoituminen olisi tehokasta, jätettä hajottavien pieneliöiden elinoloista on huolehdittava. Kompostin perusvaatimukset ovat happi, kosteus ja ravinteet.

Kompostin pieneliöt elävät kosteassa ympäristössä, joten kompostin tulee olla sopivan kosteaa, mutta ei märkää. Iceletista tyhjennettävä käymäläjäte sisältää runsaasti nestettä, minkä vuoksi lisää kompostoriin märkyyden poistamiseksi Biolan Komposti- ja Huussi-kuiviketta (tarvikkeet s. FI-4) ennen käymäläjätteen lisäystä (ks. 2.5 Tyhjentäminen).

Käytä kuohkeuden varmistamiseksi kompostissa jätteiden seassa kerroksittain karkeaa kuiviketta tai oksasilppua. Liian tiivis tai märkä komposti on hapeton ja alkaa mädäntyä ja haista.

Peitä kompostin pinta huolellisesti kuivikkeella, puutarhajätteillä tai turpeella käymäläjätteen lisäyksen jälkeen. Kompostoi käytössäsi olevan kompostorin ohjeita noudattaen. Huolella kompostoidusta käymäläjätteestä saat erinomaista maanparannusainetta perennoille, pensaille ja puille sekä kasvimaalle.

4. Mahdolliset ongelmatilanteet

4.1 Laite ei toimi

Tarkista että:

- pistoke on pistorasiassa.
- laitteeseen tulee sähkö ja paneelissa palaa vihreä valo.
- virta on kytketty päälle virtakytkimestä.
- termostaatin säätö on kohdassa 3½.

4.2 Massa ei jäädy tai jääty hitaasti

Massa jäätyy hitaammin, mikäli käyttäjämäärä ja kuormitus ovat hyvin suuria. Mikäli käyttö on ollut normaalia tarkista että:

- huonetilan lämpö ei ole yli + 25 °C.
- laite ei ole lämpöpatterin välittömässä läheisyydessä.
- termostaatin säätö on kohdassa 3½.
- jäähdytysaltaan seinillä ei ole jääkerrosta
- mikäli jäätä esiintyy, tyhjennä ja sulata laite ohjeen 2.5 - 2.7 mukaisesti.

4.3 Laitteen käyntiääni on epänormaali

Laitteen jäähdytyspiiristä kuuluvat pulputtavat tai sihisevät äänet ovat normaaleja kylmälaitteen ääniä. Mikäli ääni ei ole normaalia, tarkista että:

- laite seisoo tukevasti kaikilla neljällä jalalla.
- laite ei ole kosketuksissa vesijohtoon, seinään tai muuhun kalusteeseen.

4.4 Laitteessa palaa punainen merkkivalo

Punaisen merkkivalon palaminen on merkki siitä, että käymälän sisälämpötila on korkeampi kuin - 12 °C.

- ensimmäistä kertaa tai käyttökätkön jälkeen käymälää käynnistettäessä siinä palaa punainen merkkivalo, kunnes astian sisälämpötila on saavuttanut - 12 °C lämpötilan.

4.5 Laitteessa palaa vihreä merkkivalo

Kyseessä ei ole vikatilanne. Vihreän merkkivalon palaminen on merkki siitä, että laite saa sähkövirtaa normaalisti.



Kuljetuksen aikana kompressorin öljyä on saattanut siirtyä putkistoon. Odota yksi tunti ennen laitteen käynnistystä, jotta öljy on ehtinyt palautua takaisin.



Tietoa kompostointia koskevista määräyksistä saa alueelliselta jäteneuvojalta. Lisää tietoa kompostoinnista löytyy sivuilta www.biolan.fi.

5. Tuotteen hävittäminen

Käytöstä poistettaessasi vie Biolan Icelett kylmälaitteiden keräyspisteeseen asiallisesti purettavaksi. Noudata aina alueellisia ja keräyspistekohtaisia ohjeita.

Biolan tarvikkeet

Biolan Komposti- ja Huussikuivike

Biolan Komposti- ja Huussikuivike on puhtaasta, kuivatusta ja rouhitusta havupuunkuoresta, -puuaineksesta sekä turpeesta valmistettu seosaine kompostointiin ja kuivakäymälöihin. Se on koostumukseltaan riittävän karkeaa soveltuen erityisesti Kompostikäymälän kuivikkeeksi. Komposti- ja Huussikuivike on tutkitusti hyvä seosaine kotitalouskompostointiin. Sen säännöllinen käyttö kompostissa pitää kompostimassan ilmapana ja varmistaa tehokkaan ja hajuttoman kompostoitumisen.

Pakkausko: 40 litran säkki, 85 litran säkki
Tuotenumero: 40 I 70562100, 85 I 70562500
LVI-numero: 40 litraa 3663112, 85 litraa 3663122



Biolan Perusturve

Biolan Perusturve on puhdasta, vaaleaa rahkaturvetta, jota ei ole lannoitettu eikä kalkittu. Se on luonnollisen hapanta. Perusturve soveltuu esim. juuresten varastointiin ja maanparannukseen sekä kuivakäymälän suotonesteen haihdutusaltaaseen.

Pakkausko: 70 litran säkki
Tuotenumero: 55544200



Biolan Kompostimöhennin

Biolan Kompostimöhennin on valmistettu lasikuituvahvistetusta propeenista, joten se ei syövy eikä hapetu aikojenkaan kuluessa. Biolan Kompostimöhentimen avulla kompostin sekoittaminen on vaivatonta.

Tuotenumero: 70575200



Bioska Dry Toilet 40

Biohajoava pussi Biolan Icelett -käymälään. Koko noin 40 litraa. 30 kpl pusseja rullassa.

Tuotenumero: 70772001

Biolan Puutarhakompostori

Biolan Puutarhakompostori on tarkoitettu käymälä-, puutarha- ja keittiöjätteen kompostointiin omakotitaloissa ja vapaa-ajan-asunnoilla. Suuri saranoitu kansi helpottaa kompostorin täyttämistä. Tiivis rakenne ja säädettävä ilmanvaihto ehkäisevät kompostimassan kuivumista ja vähentävät siten kompostin hoitotarvetta.

Tuotenumero: vihreä 70572000, harmaa 70576700



Biolan Maisemakompostori Kivi

Biolan Maisemakompostori Kivi on tarkoitettu puutarha- ja keittiöjätteen kompostointiin omakotitaloissa ja vapaa-ajan-asunnoilla. Reilun kokonsa ansiosta se soveltuu hyvin puutarhajätteen sekä kesämökin käymäläjätteen kompostointiin. Luonnonkiven värinen Maisemakompostori sulautuu osaksi ympäristöönsä ja sopii näin pieneenkin pihaan.

Tuotenumero: punagraniitti 70573100, harmaagraniitti 70573200



Biolan Pikakompostori 220^{eco} ja 550

Biolan Pikakompostorit sopivat talous- puutarha- ja käymäläjätteen ympärivuotiseen kompostointiin. Tehokkaan lämpöeristyksen ansiosta Pikakompostori toimii myös talvipakkasilla.

Pikakompostori 220^{eco}:
tuotenumero: vihreä 70579000,
harmaa 70579200
Pikakompostori 550:
tuotenumero: vihreä 70573400,
harmaa 70576600



Tuorein tuotetieto: www.biolan.fi

Takuuasiat

Biolan Iceletillä on vuoden takuu.

1. Takuu alkaa ostopäivästä ja koskee mahdollisia materiaali- ja valmistusvikoja. Takuu ei kata mahdollisia välillisiä vahinkoja.
2. Biolan Oy pidättää oikeuden päättää viallisen osan korjaamisesta tai vaihtamisesta.
3. Vahingot, jotka aiheutuvat laitteen huolimattomasta tai väkivaltaisesta käsittelystä, käyttöohjeiden noudattamatta jättämisestä tai normaalista kulumisesta eivät kuulu tämän takuun piiriin.

Takuuasioissa pyydämme teitä kääntymään suoraan Biolan Oy:n puoleen.

BIOLAN®

Biolan Oy
PL 2, 27501 KAUTTUA
Tuoteneuvonta:
0600 16999, arkisin klo 9 - 12
www.biolan.fi

KÄYMÄLÄN REKISTERÖINTIKORTTI

Kuluttajapalaute on meille tärkeää. Tämän rekisteröintikortin palauttaneiden kesken arvotaan vuosittain maaliskuussa Biolan tuotepaketti (arvo noin 100 €). **Rekisteröintikortin voit täyttää myös nettisivuillamme, www.biolan.fi/tuoterekisterointi.** Rekisteröintikortin tiedot säilytetään Biolan Oy:llä mahdollisten takuuasioiden varalta.

KÄYMÄLÄ ON:

Biolan Icelett

Biolan Naturum

Biolan Kompostikäymälä

Biolan Kuivikekäymälä

Biolan Erotteleva Kuivikekäymälä

Biolan Populett 200 Biolan Populett 300

Yhteyshenkilön nimi: _____

Katuosoite: _____

Postinumero: _____

Postitoimipaikka: _____

Yhteystietoni saa antaa tutkimustarkoituksiin

Yhteystietoni saa luovuttaa ostopäätöstä harkitseville

Valmistenumero: _____

Valmistuspäivä: _____

Kokoonpanija: _____

Ostopäivä ja paikka: _____

Käyttöönottopäivä: _____

Puhelinnumero: _____

Sähköpostiosoite: _____

Käymälän sijaintiosoite: _____

Yhteystietojani ei saa käyttää suoramarkkinointiin

Yhteystietojani ei saa luovuttaa ulkopuolisille

KÄYMÄLÄN ASENNUSPAIKKANA ON

vakituinen asunto

ympärivuotinen loma-asunto

kesäkäytössä oleva loma-asunto

muu, mikä? _____

RAKENNUKSEN SIJAINTI:

taajama

kunnallistekniikan piirissä

muu, mikä? _____

KÄYMÄLÄ ON SIJOITETTU

ulkokäymäläksi

sisätilojen yhteyteen omalla sisäänkäynnillä

sisätiloihin

muualle, minne? _____

KÄYMÄLÄTILA ON

lämmittämätön

lämmitetty, huonelämpötila noin _____ astetta

muu, mikä? _____

KÄYMÄLÄN KÄYTTÄJÄMÄÄRÄ

on yleensä noin _____ henkeä

KÄYMÄLÄ TYHJENNETÄÄN

talous- tai puutarhajätekompostoriin

erilliseen käymäläkompostoriin

jälkikompostikasaan

suoraan koristekasveille

muu, mikä? _____

Viesti Biolan Oy:lle.

Taita ja teippaa yhteen

BIOLAN[®]
maksaa postimaksun

Biolan Oy
Tunnus 5015625
27003 VASTAUSLÄHETYS

Taita ja teippaa yhteen



BIOLAN

Biolan Oy, P. O. Box 2, FI-27501 KAUTTUA
Tel. +358 2 5491 600, fax +358 2 5491 660
www.biolan.fi

052012